



LUXE ATELIER

MILANO

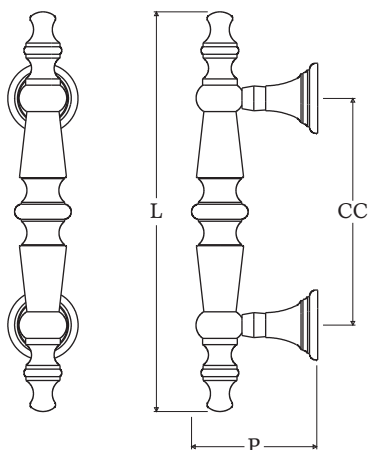


Maniglione Serie 740  
740 Series Pull Handle

Dimensioni  
Dimensions

L	CC	P
212	120	67

Dimensioni in millimetri  
Dimensions given in millimeters



Fornito con ferri quadro dummy.  
Disponibile in tutte le finiture standard.  
Dimensioni e finiture su misura disponibili su richiesta.  
*Regularly furnished with dummy spindles. Additional sizes available by special order.  
Available in standard and custom finishes.*